

SONDE D'AMBIANCE

GAMME INDUSTRIE

PAGE 2: SONDE EN BOITIER



PAGE 3: SONDE EN BOITIER ELEMENT EXTERNE



PAGE 4: SONDE FILAIRE AJOUREE



PAGE 5: SONDE AVEC TRANSMETTEUR 4/20mA INTEGRE



PAGE 6: TOLE DE PROTECTION INOX



GAMME HABITATION

PAGE 7: SONDE BOITIER DESIGN ABS



PAGE 8: SONDE BOITIER INOX



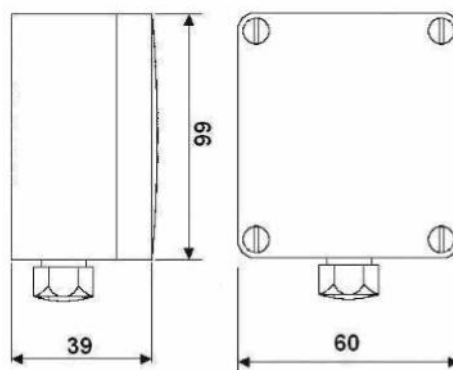
THERMATEC PROCESS CONTROL

1 Place de la Fontaine 67700 Saint Jean Saverne

Tel: 03 88 71 29 81 Fax: 03 88 91 30 55 Mail: thermatec@wanadoo.fr

T_PC
THERMATEC PROCESS CONTROL
Mesure de Température

SONDE D'AMBIANCE INDUSTRIE AUTF



Généralités:

Ce capteur est destiné à la mesure de température ambiante en milieu industriel tant dans les zones de production que les zones de stockage. L'élément de mesure étant protégé dans le boîtier IP65, il peut s'installer dans des zones sévères tant en intérieur qu'en extérieur, les variations brèves de température, tel que l'ouverture momentanée d'une porte, n'ont pas d'incidence immédiate sur la mesure.

Pour un temps de réponse plus rapide, utiliser la version AUTFext.

En environnement propre et sec, la mise en place d'aérations sur 2 faces du boîtier permet d'obtenir un temps de réponse très court.

Spécifications :

- Boîtier Polyamide fibre de verre blanc de dimension 66 x 60 x 39mm avec 1 presse étoupe M16x1,5
- Élément de mesure Pt100 ou Pt1000 classe B IEC 751 ($\pm 0,3^{\circ}\text{C}$ à 0°C)
- Platine avec bornes de raccordement pour fil de section 1,5 mm² maximum
- Plage de température de -50°C à $+90^{\circ}\text{C}$
- IP 65

Options:

- Raccordement en 3 fils ou 4 fils
- Élément de classe A ou 1/3 DIN selon IEC 751
- Intégration d'un transmetteur de température
- Boîtier en version inox
- Code options des éléments : 3F = 3 fils / 4F = 4 fils / A = Classe A / 1/3 = 1/3 DIN

Pensez aux accessoires: (Voir fiches spécifiques)

- Transmetteurs
- Indicateurs, thermostats, régulateurs et enregistreurs



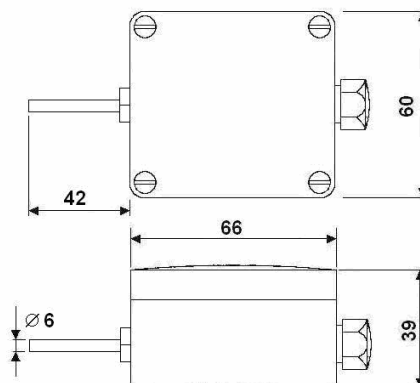
THERMATEC PROCESS CONTROL

1 Place de la Fontaine 67700 Saint Jean Saverne

Tel: 03 88 71 29 81 Fax: 03 88 91 30 55 Mail: thermatec@wanadoo.fr

T_PC
THERMATEC PROCESS CONTROL
Mesure de Température

SONDE D'AMBIANCE INDUSTRIE AUTExt



Généralités:

Ce capteur est destiné à la mesure de température ambiante en milieu industriel tant dans les zones de production que les zones de stockage. L'élément de mesure est positionné au bout du cylindre inox dépassant d'une face du boîtier afin d'optimiser le temps de réponse. La construction IP65 permet son installation dans des zones sévères tant en intérieur qu'en extérieur.

Spécifications :

- Boîtier Polyamide fibre de verre blanc de dimension 66 x 60 x 39mm avec 1 presse étoupe M16x1,5
- Élément de mesure Pt100 ou Pt1000 classe B IEC 751 ($\pm 0,3^{\circ}\text{C}$ à 0°C) moulé dans container inox de diamètre 6 mm dépassant de 42 mm du boîtier
- Platine avec bornes de raccordement pour fil de section 1,5 mm² maximum
- Plage de température de -50°C à $+90^{\circ}\text{C}$
- IP 65

Options:

- Raccordement en 3 fils ou 4 fils
- Élément de classe A ou 1/3 DIN selon IEC 751
- Intégration d'un transmetteur de température
- Boîtier en version inox
- Code options des éléments : 3F = 3 fils / 4F = 4 fils / A = Classe A / 1/3 = 1/3 DIN

Pensez aux accessoires: (Voir fiches spécifiques)

- Transmetteurs
- Indicateurs, thermostats, régulateurs et enregistreurs



THERMATEC PROCESS CONTROL

1 Place de la Fontaine 67700 Saint Jean Saverne

Tel: 03 88 71 29 81 Fax: 03 88 91 30 55 Mail: thermatec@wanadoo.fr

SONDE D'AMBIANCE FILAIRE AJOUREE LF



Généralités:

Ce capteur est destiné à la mesure de température dans les flux gazeux et nécessitant un temps de réponse court . L'élément de mesure, raccordé sur un câble isolé PVC, est logé dans un protecteur inox perforé.

Spécifications standards:

- Protecteur inox 1.4571 diamètre 6 x 50 mm ajouré
- Élément de mesure Pt100 3 fils ou Pt1000 2 fils classe B IEC 751 ($\pm 0,3^{\circ}\text{C}$ à 0°C)
- Câble de raccordement isolé PVC 3 de longueur 3 mètres en 3 fils pour Pt100 et 2 fils pour Pt1000
- Plage de température de -30°C à $+105^{\circ}\text{C}$
- IP 20

Options:

- Raccordement en 2, 3 fils ou 4 fils
- Élément de classe A ou 1/3 DIN selon IEC 751
- Autre longueur de câble
- Autre nature de câble (silicone, PTFE)
- Code options des éléments : 2F = 2 fils / 3F = 3 fils / 4F = 4 fils / A = Classe A / 1/3 = 1/3 DIN

Pensez aux accessoires: (Voir fiches spécifiques)

- Transmetteurs
- Indicateurs, thermostats, régulateurs et enregistreurs



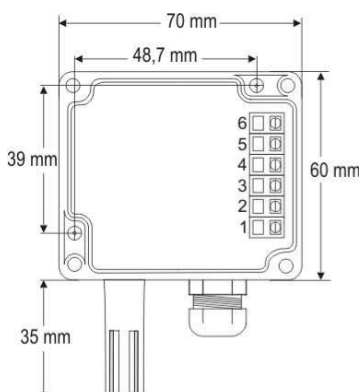
THERMATEC PROCESS CONTROL

1 Place de la Fontaine 67700 Saint Jean Saverne

Tel: 03 88 71 29 81 Fax: 03 88 91 30 55 Mail: thermatec@wanadoo.fr

TPC
THERMATEC PROCESS CONTROL
Mesure de Température

TRANSMETTEUR DE TEMPERATURE MONTAGE MURAL OU SUR CANALISATION



Généralités:

Cet appareil permet la conversion de la température ambiante mesuré par sa sonde en signal normalisé 4/20 mA.

Il existe en version murale et en version montage sur canalisation.

Spécifications

- Alimentation : 12 à 30 VDC
- Température de travail boîtier : -20 à + 65 °C
- Température de travail capteur version montage mural : -20 à + 65 °C
- Température de travail capteur version montage canalisation : -40 à + 100 °C
- Pour des températures < -20°C et > + 65 °C seul 50% de longueur de le tige peut être exposé
- Signal de sortie : 4 / 20 mA
- Réglage d'Offset pour correction capteur
- Précision: 0,5 °C à 25 °C (maximum 1,6°C en bout d'échelle)
- Résolution: 0,1°C
- Dimension boîtier : 70 (L) x 60 (H) x 35 (P) mm
- Dimension Capsule sur version murale : 35 mm
- Dimension des tiges version canalisation :
 - Version 150 mm de longueur plongeante
 - Version 150 mm de longueur plongeante
- Boîtier IP 65 / Capsule IP 40
- Plage réglée par défaut: 0 à 100°C
- Matériel de configuration : Interface USB + logiciel TX config

Référence article

Version montage mural : TEMPWM 4-20

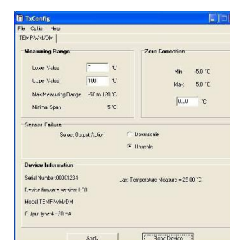
Version montage mural 150 mm : TEMPDM 150 4-20

Version montage mural 250 mm : TEMPDM 250 4-20

Options

Versions 0 / 10 V (remplacer 4-20 par 0-10 dans la référence)

Pensez au cordon et logiciel TXCONFIG pour la configuration



THERMATEC PROCESS CONTROL

1 Place de la Fontaine 67700 Saint Jean Saverne

Tel: 03 88 71 29 81 Fax: 03 88 91 30 55 Mail: thermatec@wanadoo.fr

TPC
THERMATEC PROCESS CONTROL
Mesure de Température

TOLE DE PROTECTION INOX



Généralités:

Cette tôle de protection en inox 1.4571 est essentiellement utilisée pour protéger mécaniquement les capteurs transmetteurs d'ambiance à montage mural et les enregistreurs autonomes.

Spécifications :

- Matériau inox 1.4571.
- Dimension: 150 x 90 x 47mm
- Montage: par 4 Vis (non incluse)

A utiliser principalement avec



THERMATEC PROCESS CONTROL

1 Place de la Fontaine 67700 Saint Jean Saverne
Tel: 03 88 71 29 81 Fax: 03 88 91 30 55 Mail: thermatec@wanadoo.fr

SONDE D'AMBIANCE HABITAT RTF



Généralités:

Ce capteur est destiné à la mesure de température ambiante dans l'habitat tel que maisons, appartements, bureaux, salles de réunions..... L'élément de mesure est monté dans un boîtier design ABS. Il est réactif aux changements de températures du fait de la circulation d'air par les fentes latérales.

Spécifications :

- Boîtier ABS couleur RAL9010 en IP20 de dimension 85 x 87 x 30 mm
- Élément de mesure Pt100 ou Pt1000 classe B IEC 751 ($\pm 0,3^{\circ}\text{C}$ à 0°C)
- Platine avec bornes de raccordement pour fil de section $0,75 \text{ mm}^2$ maximum
- Plage de température de -35°C à $+70^{\circ}\text{C}$

Options:

- Élément de classe A ou 1/3 DIN selon IEC 751
- Autres éléments de mesure type NTC, Ni1000, Ni1000TK5000, Fet et LM235Z
- Boîtier en version inox voir RTFi
- Éléments de commande intégrés (potentiomètre, LED, bouton...)

Pensez aux accessoires: (Voir fiches spécifiques)

- Indicateurs, thermostats, régulateurs et enregistreurs



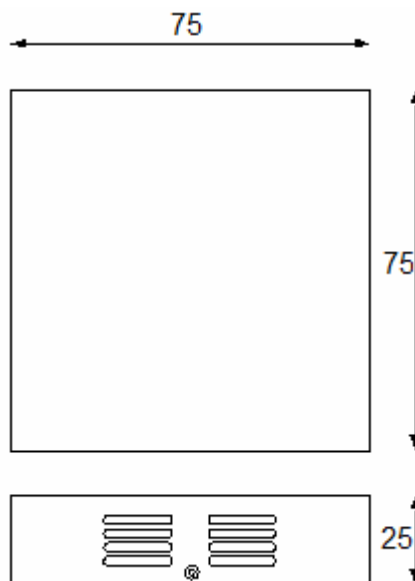
THERMATEC PROCESS CONTROL

1 Place de la Fontaine 67700 Saint Jean Saverne

Tel: 03 88 71 29 81 Fax: 03 88 91 30 55 Mail: thermatec@wanadoo.fr

TPC
THERMATEC PROCESS CONTROL
Mesure de Température

SONDE D'AMBIANCE HABITAT RTFi



Généralités:

Ce capteur est destiné à la mesure de température ambiante dans l'habitat tel que maisons, appartements, bureaux, salles de réunions..... L'élément de mesure est monté dans un boîtier design en inox. Il est réactif aux changements de températures du fait de la circulation d'air par les fentes latérales.

Spécifications :

- Boîtier inox 1.4571 en IP20 de dimension 75 x 87 x 25 mm
- Élément de mesure Pt100 ou Pt1000 classe B IEC 751 ($\pm 0,3^{\circ}\text{C}$ à 0°C)
- Platine avec bornes de raccordement pour fil de section $0,75 \text{ mm}^2$ maximum
- Plage de température de -35°C à $+70^{\circ}\text{C}$

Options:

- Élément de classe A ou 1/3 DIN selon IEC 751
- Autres éléments de mesure type NTC, Ni1000, Ni1000TK5000, Fet et LM235Z
- Boîtier en version ABS voir RTF

Pensez aux accessoires: (Voir fiches spécifiques)

- Indicateurs, thermostats, régulateurs et enregistreurs



THERMATEC PROCESS CONTROL

1 Place de la Fontaine 67700 Saint Jean Saverne

Tel: 03 88 71 29 81 Fax: 03 88 91 30 55 Mail: thermatec@wanadoo.fr

TPC
THERMATEC PROCESS CONTROL
Mesure de Température